

Renseinstruksjoner



DAGLIG

- ↳ miksekopp
- ↳ brygger
- ↳ avfallskurv
- ↳ spillbrett
- ↳ ytre overflate

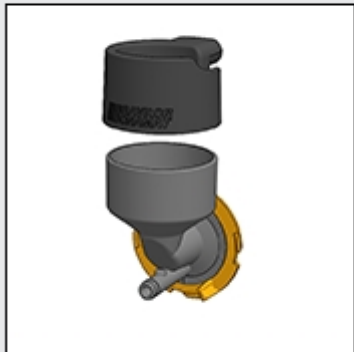
UKENTLIG

- ↳ beholdere
- ↳ bønnebeholder
- ↳ kvernutløp
- ↳ vifte
- ↳ innsiden

scan QR-
koden for mer
informasjon



Daglig rengjøring - miksekopp



- Fjern miksekoppen
- Rengjør de løse delene med varmt vann og såpe (beregnet for maskinvask)
- Sett alt tilbake på plass korrekt
- Sjekk alle koblinger
- Aktiver 'rens maskin'



Daglig rengjøring - brygger



- Fjern bryggeren
- Rengjør de løse delene med varmt vann og såpe (beregnet for maskinvask)
- Sett alt tilbake på plass korrekt
- Sjekk alle koblinger
- Aktiver 'rens maskin'



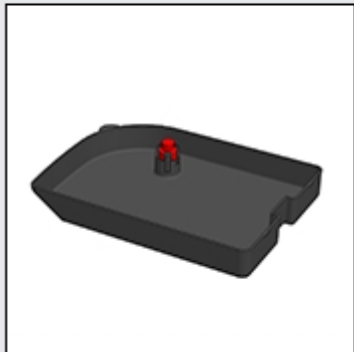
Daglig rengjøring - avfallskurv



- Rengjør avfallskurven med varmt vann og såpe (IKKE beregnet for maskinvask)
- Tørk



Daglig rengjøring - spillbrett



- Rengjør spillbrettet med varmt vann og såpe (IKKE beregnet for maskinvask)
- Sjekk flottøren



Daglig rengjøring - ytre overflate



- Skru maskinen av
- Rengjør utsiden av maskinen og spillbrettet med en fuktig klut



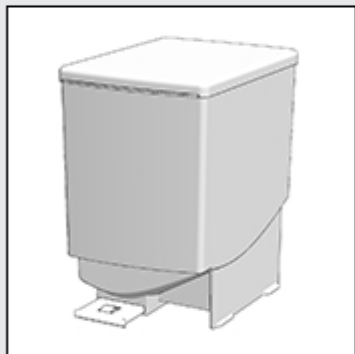
Ukentlig rengjøring - beholdere



- Fjern utløp fra beholder
- Fjern og tøm kurven
- Demonter uttaket
- Rengjør de løse delene TØRT med en børste
- Sett alt tilbake på plass korrekt
- Monter utløp på beholder
- Aktiver 'rens maskin'



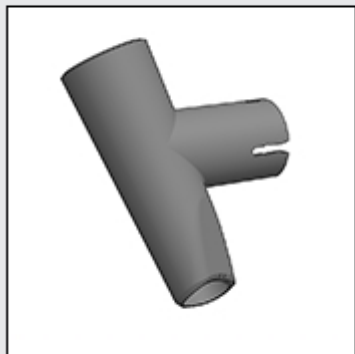
Ukentlig rengjøring - bønnebeholder



- Fjern bønnebeholder
- Tøm bønnebeholder
- Rengjør bønnebeholder (IKKE beregnet for maskinvask)
- Tørk grundig



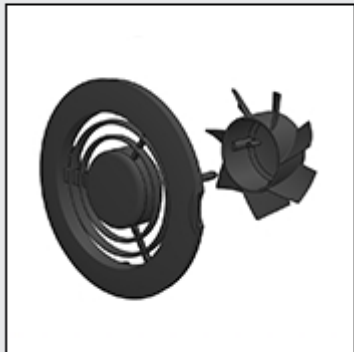
Ukentlig rengjøring - kvernutløp



- Fjern kvernutløp
- Rengjør delen med varmt vann og såpe (IKKE beregnet for maskinvask)
- Tørk grundig



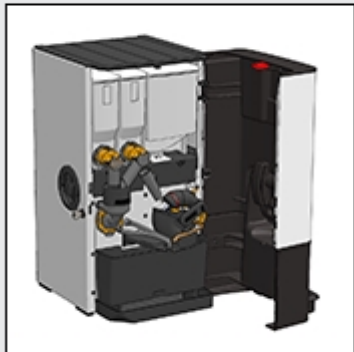
Ukentlig rengjøring - ventilator



- Skru maskinen av
- Rengjør rotoren med varmt vann og såpe (IKKE beregnet for maskinvask)
- Rengjør ventilatorhuset med en børste eller fuktig klut
- Sett alt tilbake på plass korrekt



Rengjør ukentlig - innside



- Fjern beholderne og bønnebeholderen
- Fjern oppsamlingsbrettet og avfallskurven
- Rengjør innsiden av maskinen med en fuktig klut

