

## Rengjør bryggeren



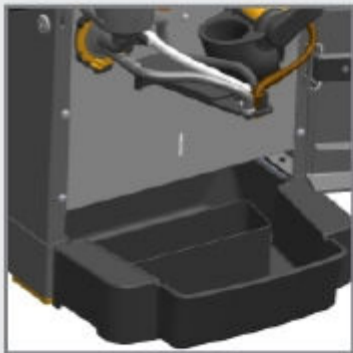
1. Åpne døren og sett inn servicenøkkelen
2. Fjern avfallskurven
3. Roter oppsamlingsbrettet 90° og skyv det under maskinen så langt som mulig
4. Plasser en 1-litersbøtte under drikkeutløpet



Denne rengjøringsprosedyren kan ikke avbrytes mellom tider.



## Rengjør bryggeren



## Rengjør bryggeren



**I det følgende steget**

**VIL VARMT VANN KOMME UT AV  
UTLØPET**

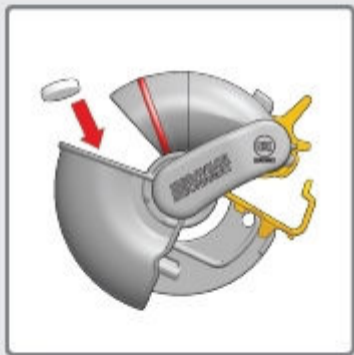


## Rengjør bryggeren

5. Ta ut og tøm muggen
6. Slipp en rengjørings-tablett ned i brygge-kammeret
7. Sett muggen tilbake på plass



## Rengjør bryggeren



## Skulle kaffesystemet



1. Åpne døren og sett inn servicenøkkelen
2. Fjern avfallskurven
3. Roter oppsamlingsbrettet 90° og skyv det under maskinen så langt som mulig
4. Plasser en 1-litersbøtte under drikkeutløpet (foran oppsamlingsbrettet)



**Maskinen varmes opp**



## Rengjør bryggeren

8. Ta ut og tøm muggen
9. Sett avfallskurven og oppsamlingsbrettet tilbake på plass
10. Ta ut servicenøkkelen og lukk døren

